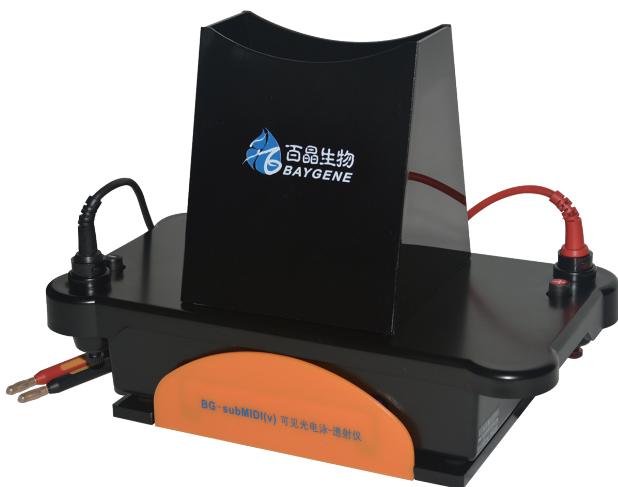


# BG-subMIDI(V) 蓝光电泳透射仪 用户手册



执行标准：GB/T 29248-2012

产品备案：京顺械备20140002号

生产备案：京顺食药监械生产备20140001号

修订版本：2019年3月 V1.1

北京百晶生物技术有限公司  
Beijing Baygene Biotechnologies Co.,Ltd.

北京百晶生物技术有限公司尽量确保其支持文件中所包含的信息准确清晰，但对任何错误或疏漏不承担任何责任。北京百晶生物技术有限公司的产品和服务都在不断发展。确保任何用于参考的出版信息是当前最新的，且与产品当前的状况相关。如有必要，请与北京百晶生物技术有限公司联系。

事先未经北京百晶生物技术有限公司的书面批准，本手册不得全部或部分复印、影印、复制、翻译或转换成其他电子版或机器可读版本。

本手册中所包含的所有信息都是专有、保密的，且归北京百晶生物技术有限公司所有。本手册已受版权保护，禁止复制。本手册只归经北京百晶生物技术有限公司批准的个人使用。

#### 联系方式：

地 址：北京市顺义区裕华路28号(空港B区7-8号标厂)

生产地址：北京市顺义区裕华路28号(空港B区7-8号标厂)

电 话：010-80483100/80483200

传 真：010-80482859

在本文件中，BG-subMIDI(V)蓝光电泳透射仪简称为：

BG-subMIDI(V)。

## 符号

在本手册中及仪器上可能会用到以下符号和惯例：



此符号常用在设备上或文件中，表明必须遵循这些说明，以便安全、正确操作。如果此符号出现在仪器上，那么请务必参考产品说明书。



此符号表明高压危险。使用仪器中小心，高压危险。



此符号常用在设备上或文件中，表明可能存在与仪器相关的生物危害。请务必凭借常识行事并了解所用的样品。做好适当的预防措施。



此符号表明表面温度高。如果此符号出现在仪器上，请务必查阅产品说明书。



此符号常用于设备上或文件中，表明仪器使用了有害化学品。欲知所用的化学品，请查阅材料安全数据表。请务必凭借常识行事并了解当地实验室工作程序。

**警告：** 如果存在人身伤害或者损坏样品或设备的危险，文件中会提供警示。

**注：** 注释会就工作或说明提供补充信息，但是不会构成说明的一部分。

# 目录

第一章 产品介绍	1
1.1 简介	1
1.2 适用范围	1
1.3 禁忌症	2
1.4 结构组成	2
1.5 主要技术参数	2
第二章 操作程序	3
第三章 常用荧光染料波长及与 BG-subMIDI(V)光谱兼容性	4
第四章 维护保养	5
第五章 运输、贮存	5
第六章 质保	6
第七章 附表	6

# 第一章 产品介绍

## 1.1 简介

传统的核酸电泳方法是以电泳槽和凝胶透射仪进行电泳分析，即在电泳完成后将凝胶放在分析仪上观测，这种方法一般只能看到最终的电泳结果，无法实时地观测电泳的全过程。我们推出的BG-subMIDI(V)蓝光电泳透射仪，整合了电泳槽和凝胶透射仪的功能。应用本仪器，在电泳的同时可以对核酸样品进行实时观测。

BG-subMIDI(V)仪器设计美观、巧妙，整套仪器可以拆分和组合，从而实现“一机三用”。即可以分别作为电泳槽、凝胶透射仪、及电泳—透射仪三种仪器单独使用。该仪器利用半导体发光技术，采用可见光作为仪器的光源，避免了紫外光对核酸样品和实验人员的伤害。因此可以在电泳过程中一直对样品进行观测，而不会损害样品。该仪器可以和GeneFinder、SYBR Green I、GelStar等染料配套使用。

该设备是科研院所、各大医院理想的实验仪器。

### 仪器特点：

#### ◎ 实时观测电泳实验：

应用本仪器，在电泳的同时即可对电泳情况进行实时观测。

#### ◎ 可见光源：

采用可见光源，对核酸样品和实验人员无伤害。

#### ◎ 发热少、寿命长：

电泳过程中温度过高会影响电泳结果。采用半导体发光技术，是一环保的冷光源，具有耗低、产热少、寿命长、响应时间快等优点。

#### ◎ 一机三用：

电泳—透射仪设计巧妙，整套仪器可以拆分成一个单独的电泳槽，和一台可见光透射仪。从而实现“一机三用”。

#### ◎ 一槽多用，制胶方便：

使用本仪器可以兼顾60mm×60mm、60mm×120mm、120mm×60mm、120mm×120mm四种规格的胶板，能做到一槽多用，同时仪器配有多用制胶器，制胶时无须胶布封口。

## 1.2 适用范围

该系列产品适用于医疗机构及实验室进行的电泳实验。

### 1.3 禁忌症

暂未发现。

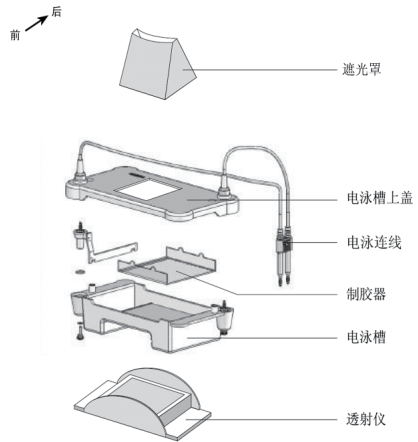
### 1.4 结构组成

仪器购买后，使用前请对照装箱单检查配件是否齐全，以及查看仪器是否由于运输导致损坏。如配件有出入或者仪器有损坏，请马上联系公司或当地办事处。开箱时，用刀轻轻划开包装胶带，取出仪器即可。

装箱单：

配件	数量
电泳槽	1个
电泳槽上盖（含电源线）	1个
透射仪	1台
电源适配器	1个
遮光罩	1个
多用制胶器	1盒
用户手册	1份

结构示意图：



### 1.5 主要技术参数

性能指标	参数
凝胶最大面积	120mm×120mm
最大电压	500V
缓冲液总体积	800mL
外形尺寸（L×W×H）	300mm×165mm×220mm
可观测尺寸（L×W）	120mm×120mm
电源电压	12V
功率	9W
重量	2.0Kg

仪器工作所需电源为直流电源，我司BG-Power600/600i/300可为BG-subMIDI(V)蓝光电泳透射仪提供所需电流，若要连接其他厂家电源，请与我司工程师联系并确认。

仪器所能承受的最大电源参数如下：

最大电压	200V
最大功率	40W
最高缓冲液温度	40°C

## 第二章 操作程序

本仪器可以组合成电泳—透射仪使用，也可以拆分成凝胶透射仪和电泳槽使用。

### 2.1 作为组合式电泳—透射仪使用方法

1. 将透射仪水平放置桌面上，并将变压器接通电源。
2. 将电泳槽水平镶于透射仪上。
3. 向电泳槽中倒入一定体积的电泳缓冲液，并将所需要浓度凝胶（含有荧光染料的凝胶）放入，使凝胶完全浸没在电泳缓冲液中。
4. 用移液器将样品注入凝胶胶孔中。
5. 扣上电泳槽上盖，联接电源与电泳仪之间的电泳连线，调至电泳所需的条件，进行电泳。
6. 将挡光罩置于电泳槽上盖方孔中，便可以观测电泳实时的跑胶情况。

### 2.2 作为可见光凝胶透射仪使用方法

1. 本仪器需要在暗室中使用，或放置在暗箱内使用。可以用纸箱、泡沫等制作简单的暗箱，在这些暗箱上面挖一个目测孔，然后罩在仪器上面，即为简单的暗箱。
2. 将仪器水平放置在桌面上，并使用变压器接通电源。
3. 将所制凝胶样品放置于仪器蓝色滤光片上，并将橙色滤光片盖盖在样品的上方，就可以进行观察，也可以使用数码相机直接进行拍照。
4. 若需要割胶时，请先在蓝色滤光片盖上垫一层玻璃，以免切割时伤及滤光片盖，放上凝胶样品，并佩戴好橙色滤光眼镜，即可进行试验操作和割胶。

## 2.3 作为普通电泳仪使用方法

1. 将电泳槽和上盖组装好，并将变压器接通电源。
2. 向电泳槽中倒入一定体积的电泳缓冲液，并将所需要浓度凝胶（含有荧光染料的凝胶）放入，使凝胶完全浸没在电泳缓冲液中。
3. 用移液器将样品注入凝胶胶孔中。
4. 扣上电泳槽上盖，联接电源与电泳仪之间的电泳连线，调至电泳所需的条件，进行电泳。

## 第三章 常用荧光染料波长及与BG-subMIDI (V) 光谱兼容性

名称	ex/em(nm)	适用性
吖啶橙 (Acridine orange)	405/585	中
吖啶黄 (Acridine yellow)	455/620	好
碘化丙啶 (Propidium iodide)	518/620	中
溴化乙啶 (Ethidium bromide)	518/610	中
光神霉素 (Mithramycin)	457/570	好
派若宁Y (Pyronin Y)	488/580	好
罗丹明123 (Rhodamine 123)	560/620	中
赫斯特33258 (Hoechst 33258)	338/505	差
荧光素 (Fluorescein)	495/525	好
荧光黄 (Lucifer yellow)	428/544	好
伊红 (Eosin)	525/546	中
SYBR Green I	498/522	好
SYBR Gold	495/540	好
SYPRO Orange	475/580	好
SYPRO Red	545/635	中
NBD	467/538	好
GelStar	495/530	好
黄色荧光蛋白EYFP	515/530	好
绿色荧光蛋白EGFP	490/510	好
蓝色荧光蛋白EBFP	380/440	差



## 第四章 维护保养

1. 仪器使用时，尽量避免变压器过热。
2. 仪器使用后，用非腐蚀性洗涤剂清洁仪器表面，确保仪器所有部件完全干燥后才能运行仪器。
3. 仪器表面溅上液体时，请马上擦干。
4. 仪器不用时，请放在通风干燥的地方。
5. 开机后如果发现噪声过大或有异常响动，应立即停机并联系厂商。
6. 单独使用透射仪时，要进行割胶请在凝胶下方垫一层透明玻璃板，以免割坏滤光片，蓝色光可以有效透过玻璃板、有机玻璃等，不会影响观察效果。
7. 不要将仪器浸入液体中或者用液体淋湿仪器。
8. 透射仪外壳材质为亚克力，应避免置于80度以上高温环境中。
9. 不要向设备内添加样品，以免腐蚀。
10. 不要用手触摸滤光片。
11. 不要使用可燃的和具有腐蚀性的原料
12. 请勿打开透射仪后盖，避免LED电路被静电击穿无法使用。

## 第五章 运输、贮存

1. 运输、贮存时请勿重物压。搬动时，请轻拿轻放。
2. 包装后的产品应贮存在温度-20°C-55°C、相对湿度不超过93%、无腐蚀性气体和通风良好的室内。

## 第六章 质保

1. 本产品使用年限为4年。
2. 产品自售出之日起，整机免费保修一年。
3. 下列情况，不属于免费保修范围，但可实行收费维修，终身服务：
  - a. 不能出示合格证、保修卡及发票。
  - b. 涂改发票。
  - c. 意外因素及不按使用说明书操作。
  - d. 自行修理造成的损坏。
  - e. 超过有效期，经修理仍可继续使用的。
  - f. 电泳铂金丝属于耗材，不提供保修服务，请妥善保管。
4. 生产日期：见随机合格证上标识。

## 第七章 附表

表一

不同大小DNA片段琼脂糖凝胶浓度选择

琼脂糖凝胶浓度（质量体积比）	可分辨的线性DNA片段大小（kb）
0.4 %	5~60
0.7 %	0.8~10
1.0 %	0.4~6
1.5 %	0.2~4
1.75 %	0.2~3
2.0 %	0.1~3

表二

相关仪器及配件订货信息

货号	描述
100-010-001	BG-Power300电泳仪电源
100-030-001	BG-Power600i电泳仪电源
100-020-001	BG-Power600电泳仪电源

## 北京百晶生物技术有限公司

---

地址：北京市顺义区裕华路28号(空港B区7-8号标厂)

邮编：101300

电话：010-80483100 80483200

传真：010-80482859

邮箱：[info@baygenebiotech.com](mailto:info@baygenebiotech.com)

网址：[www.baygenebiotech.com](http://www.baygenebiotech.com)